

EQUIPO AUTONOMO PAPR WSD



MODELO	9400	9400i
Campo de visión	97 x 60 mm.	
Peso	808 g.	938 g.
Tiempo de reacción	1/20,000 sg.	
Control de sensibilidad	Variable	
Control de retardo	Tiempo de retardo de claro a oscuro entre 0,1 y 1,0 sg.	
Apagado automático	Desconexión automática 45 min. después del último arco	
Flujo aire	Baja velocidad: 6 CFM (170 LPM) mínimo Alta Velocidad: 7.06 CFM (200 LPM)	
Temperatura de trabajo	-10° a 55° C	
Temperatura de almacenamiento	-20° a 70° C	
Baterías	2 pilas de litio CR2450	
Tiempo de recarga	4 horas	
Normas	ANSI Z87.1+(2010) DIN/CSA/TUV	
Garantía	2 años	

Proporciona un aire limpio y fresco directamente a la cara y cabeza, purificando el aire contaminado del puesto de trabajo donde las partículas dañinas, humo y malos olores están presentes.



FILTRO DE PARTICULAS

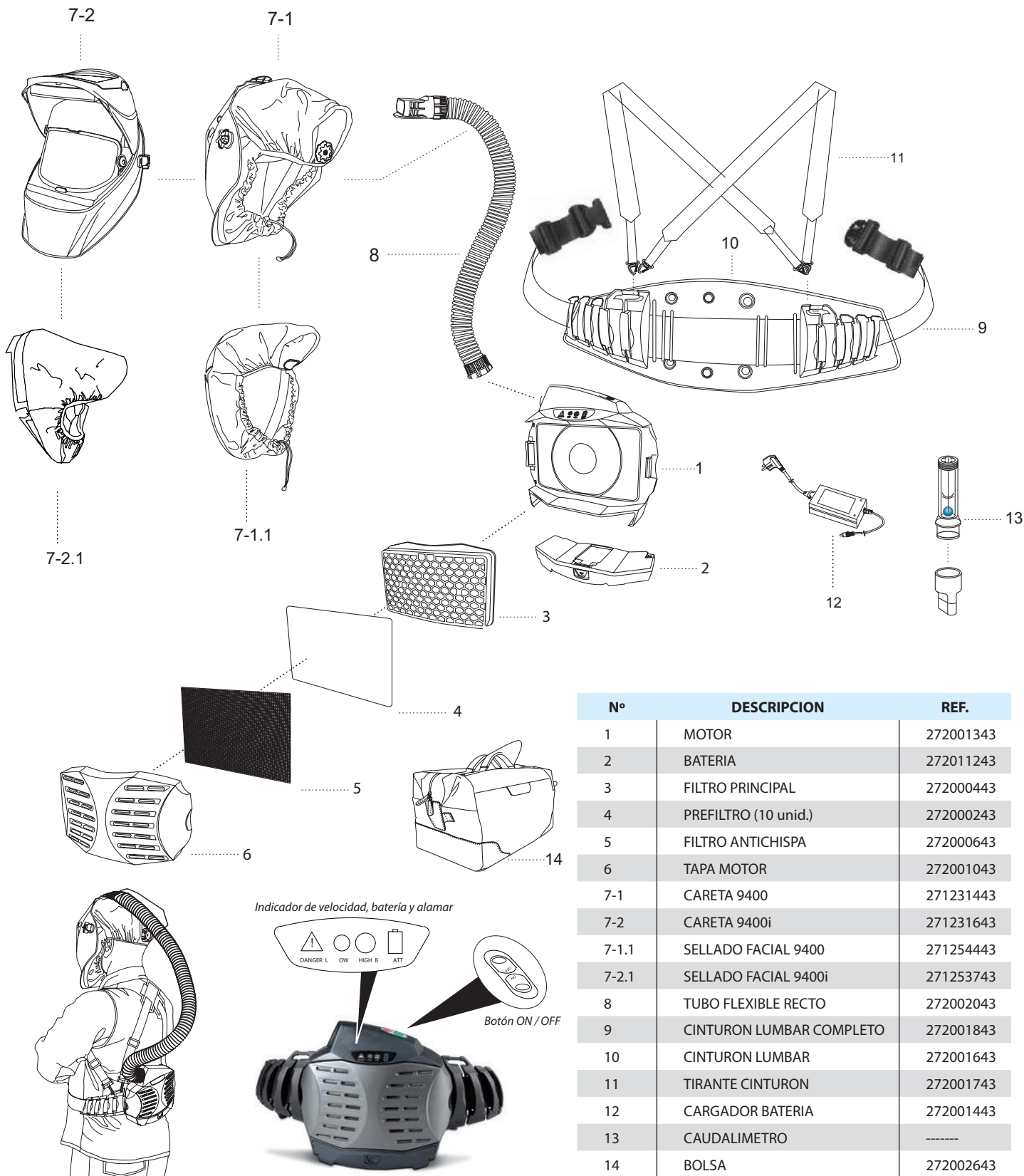
Es altamente eficaz pudiendo filtrar partículas de 0,3 micras y el 99,9% de la capacidad de filtración de sustancias contaminadas y nocivas para la vías respiratorias.

FILTRO DE OLOR

Tiene una excelente capacidad de filtrar malos olores y partículas, se utiliza conjuntamente con el filtro de partículas



■ DESPIECE EQUIPO AUTONOMO PAPR 9400 - 9400i



Nº	DESCRIPCION	REF.
1	MOTOR	272001343
2	BATERIA	272011243
3	FILTRO PRINCIPAL	272000443
4	PREFILTRO (10 unid.)	272000243
5	FILTRO ANTICHISPA	272000643
6	TAPA MOTOR	272001043
7-1	CARETA 9400	271231443
7-2	CARETA 9400i	271231643
7-1.1	SELLADO FACIAL 9400	271254443
7-2.1	SELLADO FACIAL 9400i	271253743
8	TUBO FLEXIBLE RECTO	272002043
9	CINTURON LUMBAR COMPLETO	272001843
10	CINTURON LUMBAR	272001643
11	TIRANTE CINTURON	272001743
12	CARGADOR BATERIA	272001443
13	CAUDALIMETRO	-----
14	BOLSA	272002643