



info@donostisoldadura.com www.donostisoldadura.com

## EQUIPO AUTONOMO PAPR WSD

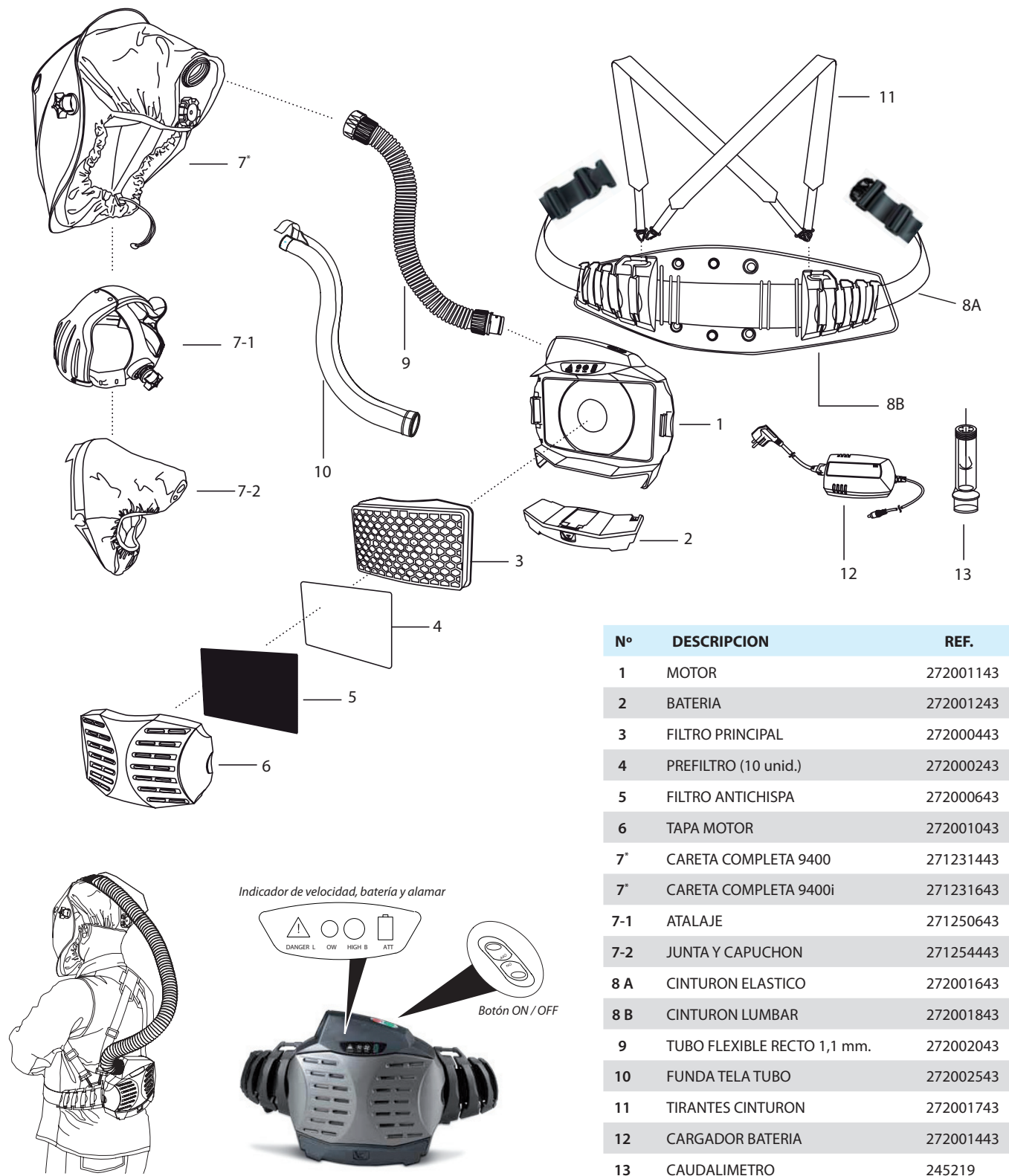


MODELO	9400	9400i
Campo de visión	97 x 60 mm.	
Peso	808 g.	938 g.
Tiempo de reacción	1/20,000 sg.	
Control de sensibilidad	Variable	
Control de retardo	Tiempo de retardo de claro a oscuro entre 0,1 y 1,0 sg.	
Apagado automático	Desconexión automática 45 min. después del último arco	
Flujo aire	Baja velocidad: 6 CFM (170 LPM) mínimo Alta Velocidad: 7.06 CFM (200 LPM)	
Temperatura de trabajo	-10° a 55° C	
Temperatura de almacenamiento	-20° a 70° C	
Baterías	2 pilas de litio CR2450	
Tiempo de recarga	4 horas	
Normas	ANSI Z87.1+(2010) DIN/CSA/TUV	
Garantía	2 años	

Proporciona un aire limpio y fresco directamente a la cara y cabeza, purificando el aire contaminado del puesto de trabajo donde las partículas dañinas, humo y malos olores están presentes.



## ■ DESPIECE EQUIPO AUTONOMO PAPR WSD



Indicador de velocidad, batería y alamar

DANGER L OW HIGH B ATT

Botón ON / OFF

Nº	DESCRIPCION	REF.
1	MOTOR	272001143
2	BATERIA	272001243
3	FILTRO PRINCIPAL	272000443
4	PREFILTRO (10 unid.)	272000243
5	FILTRO ANTICHISPA	272000643
6	TAPA MOTOR	272001043
7*	CARETA COMPLETA 9400	271231443
7*	CARETA COMPLETA 9400i	271231643
7-1	ATALAJE	271250643
7-2	JUNTA Y CAPUCHON	271254443
8 A	CINTURON ELASTICO	272001643
8 B	CINTURON LUMBAR	272001843
9	TUBO FLEXIBLE RECTO 1,1 mm.	272002043
10	FUNDA TELA TUBO	272002543
11	TIRANTES CINTURON	272001743
12	CARGADOR BATERIA	272001443
13	CAUDALIMETRO	245219